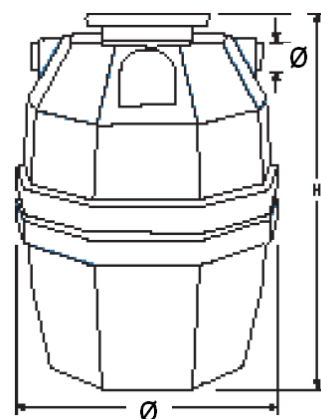


IBA /SEPTIC TANK POLYETHYLEEN



Inhoud ltr.	Art.nr.	Ø aansl.	Ø (diam.) behuizing	H	Gewicht
1000	RIOST AQ 1000	110	1100	1360	35 kg
1500	RIOST AQ 1500	110	1270	1510	50 kg

- Materiaal: Rotatie gegoten polyethyleen.
- Geschikt voor aard inbouw.
- Snel en eenvoudig te plaatsen en aan te sluiten, door geringe afmetingen en licht van gewicht.
- Voorzien van kunststof deksel.
- Snelle levertijden.
- Voor plaatsing buiten verkeer.
- Ook leverbaar in beton



Inhoud ltr.	Art.nr.	Ø aansl.	Afmeting (lxbxh) mm	Gewicht
3000	RIOST PM 3000	110	2700 x 1190 x 1440	120 kg
6000*	RIOST PM 6000	110	5400 x 1190 x 1440	240 kg
Optie:	RIOST OZS 200		opzetstuk H=200 mm.	Per deksel

* bestaande uit 2 tanks van 3 m3, Conform lozingenbesluit bodembescherming volgens EN 12566-1 norm.

Maart 2019