

Vetafscheider bovengronds, rotatie gegoten PE Type Riotech GREASE-JET

Afscheider volgens NEN-EN 1825 voorzien van CE-Markering t.b.v. van vrije opstelling in vorstvrije ruimte. Berekende statische levensduur minimaal 25 jaar.

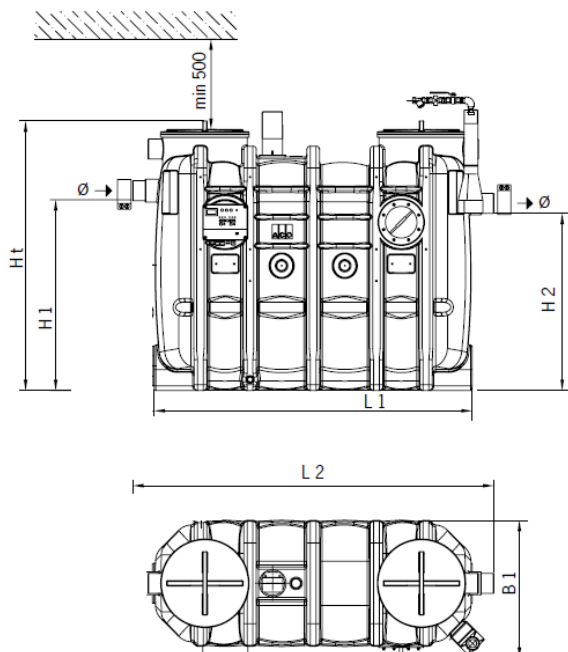
Afscheider is voorzien van slib- en vetvangdeel
Grote toegangsopening DN 450. Voorzien van stankdicht sluitend deksel met klemring.

Type 1 = basis uitvoering

Type 2 = met zuigaansluiting voor ledigen zonder openen van deksels.

Voordelen:

- compacte bouwwijze.
- hoge chemische resistentie.
- vele aansluitmogelijkheden.



type	art. nr.	slib	vet	totaal	Spie	H1	H2	Ht	L1	L2	B1	Gew. leeg
1	3551.34.00	100	100	230	110	830	760	1300	1100	1300	770	60
2	3552.34.00	210	100	440	110	1055	980	1500	1100	1300	770	65
3	3553.34.00	300	150	630	110	1055	985	1500	1450	1650	770	85
4	3554.34.00	400	200	830	110	1055	985	1500	1760	2000	770	100
5,5	3555.34.00	725	360	1430	160	1250	1180	1700	1760	2000	1020	150
7	3557.34.00	800	400	1600	160	1250	1180	1700	1960	2200	1020	165
8,5	3558.34.00	940	475	1900	160	1250	1180	1700	2250	2485	1020	190
10	3560.34.00	1000	520	2000	160	1250	1180	1700	2450	2690	1020	205

Met zuigleiding tegen meerprijs dan artikelnummer aanpassen van xxxx.34.00 naar xxxx.64.00

Basisuitvoering:



Met zuigbuis en kijkglas:



Met kijkglas incl. ruitwisser meerprijs € 495,00, art.nr. 3300.11.10

April 2019