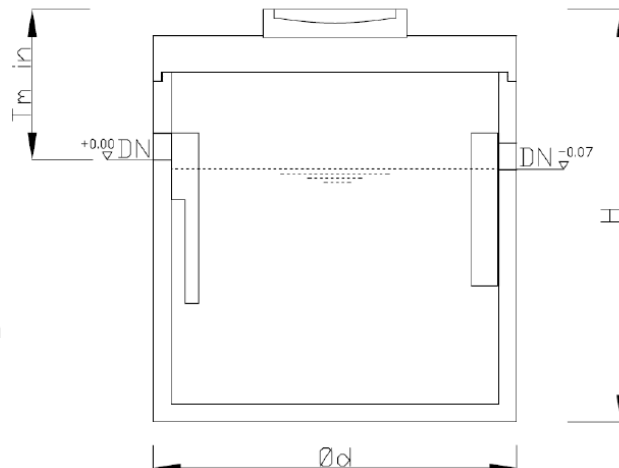
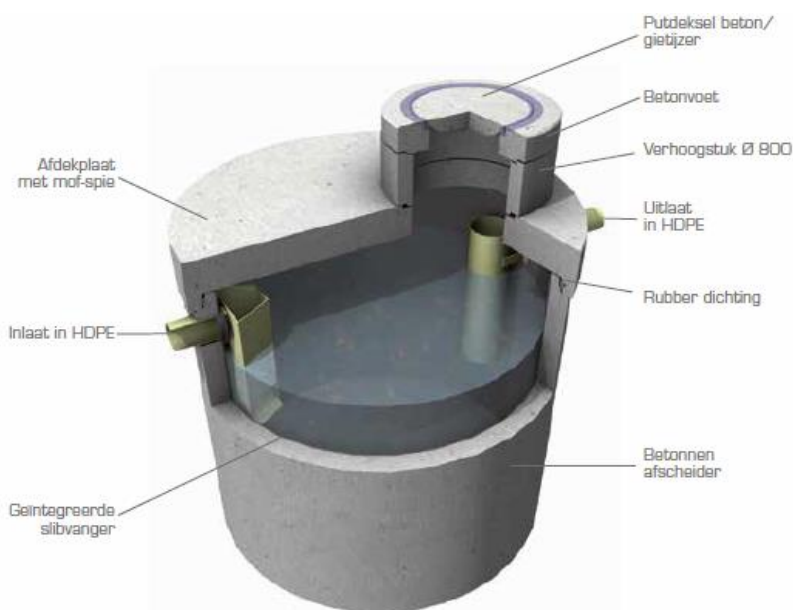


Riotech betonnen vetafscheider Type ... met CE-verklaring volgens NEN-EN 1825.

Capaciteit	: .. l/s
Inhoud slibvang	: ltr.
Vet opslag	: ... ltr.
Buiten diameter	: mm
Totale hoogte	: mm
Inbouwdelen	: van HDPE
Aansluitingen	: DN
Afdekking	: Klasse D 400 kN
Zwaarste deel	: .. ton
Totaalgewicht	: .. ton
Compacte bouwwijze	: vetafscheider en slibvang in één
Betonkwaliteit	: C 50/60.
Milieuklasse	: XA3



Type	Art.nr	DN	Ø D	T	H	Gewicht in kg. zwaarste deel / totaal	Slib volume	Vet volume
2-4	St-2-4/400	Ø125	Ø 1440	625	1780	1984 / 2866	400	250
7-10	St-7-10/1000	Ø150	Ø 1740	665	2210	3180 / 4505	1000	480
7-10	St-7-10/1400	Ø150	Ø 1740	665	2460	3542 / 4866	1400	480
15	St-15/1500	Ø200	Ø 2240	720	2180	4585 / 6714	1500	840
15-20	St-15-20/2000	Ø200	Ø 2240	720	2280	4775 / 6904	2000	840
15-20	St-15-20/3000	Ø200	Ø 2240	720	2600	5383 / 7512	3000	840
15-20	St-15-20/4000	Ø200	Ø 2240	720	2910	5971 / 8100	4000	840



April 2019