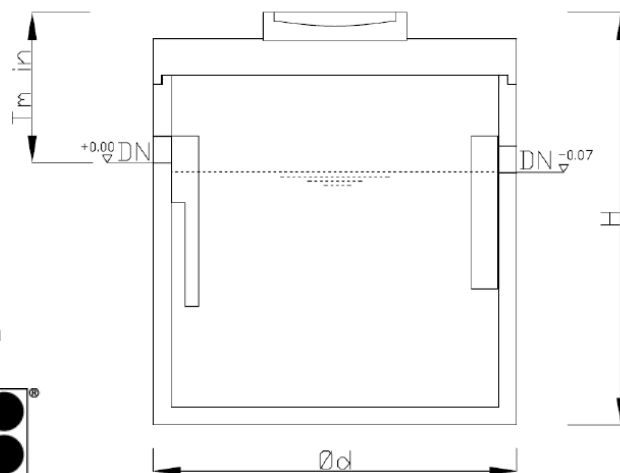
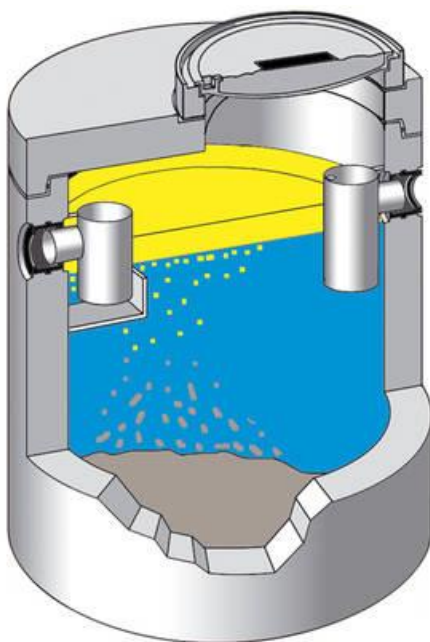


Riotech betonnen vetafscheider Type ... met KOMO certificaat volgens NEN-EN 1825.
De bekens zijn van hoogwaardig beton en inwendig gecoat op een gestraalde ondergrond

Capaciteit : .. l/s
 Inhoud slibvang : ltr.
 Vet opslag : ... ltr.
 Buiten diameter : mm
 Totale hoogte : mm
 Inbouwdelen : van HDPE
 Aansluitingen : DN
 Afdekking : Klasse D 400 kN
 Zwaarste deel : .. ton
 Totaalgewicht : .. ton
 Compacte bouwwijze : vetafscheider en slibvang in één



Type	Art.nr	DN	Ø D	T	H	Gewicht in kg. zwaarste deel / totaal	Slib volume	Vet volume
2	RIPU.02.0200.D110	Ø110	Ø 1270	720	1840	1800 / 2550	200	220
4	RIPU.04.0400.D110	Ø110	Ø 1270	730	2110	2250 / 3000	400	220
7	RIPU.07.0700.D160	Ø160	Ø 1470	750	2230	2800 / 3900	700	300
10	RIPU.10.1000.D160	Ø160	Ø 180	720	2160	4000 / 5350	1000	430
15-20	RIPU.15.2000.D200	Ø200	Ø 2070	840	2650	6100 / 8100	2000	860
25	RIPU.25.2500.D250	Ø250	Ø 2420	890	2580	7300 / 10050	2500	1020
25	RIPU.25.5000.D250	Ø250	Ø 2400	810	3090	7500 / 10150	5000	1120



Mei 2019