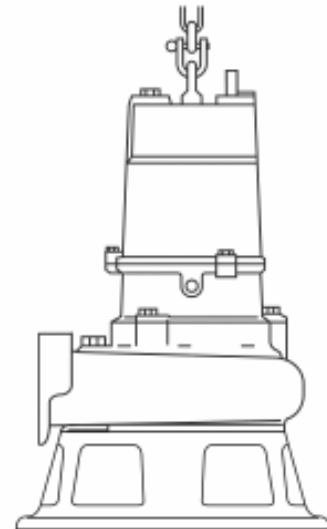


### 37CE pompinstallatie



Pomp	37CE
Soort afvalwater	fecaliënhoudend
Type waaier	kanaalwaaier met snij-inrichting
Spanning (3 fasen) 50Hz	400 V
Geleverd vermogen	3700 W
Opgenomen vermogen	4700 W
Nominale stroom (P1)	8 A
Startstroom	50 A
Sturing	sensor met schakelkast
Vrije doorlaat	60 mm
Gewicht pomp	84 kg



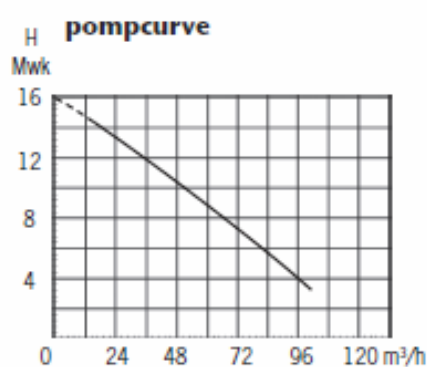
### 1 pompput met 37CE pomp inclusief sturing

Volume pompput (l)	D (m)	H (m)	Inlaat standaard Ø (mm)	T inlaat (m)	Gewicht (kg)	artikel nummer MONO	artikel nummer DUO
650	1,40	1,49	160	0,71	2180	PP1-37CE-0650D-S	PP2-37CE-0650D-S
1200	1,40	1,99	160	0,71	2680	PP1-37CE-1200D-S	PP2-37CE-1200D-S
2500	1,82	2,36	160	0,72	6200	PP1-37CE-2500D-S	PP2-37CE-2500D-S
5000	2,44	2,29	160	0,72	8400	PP1-37CE-5000D-S	PP2-37CE-5000D-S
8000	2,44	3,21	160	0,72	10700	PP1-37CE-8000D-S	PP2-37CE-8000D-S

### 2 Inlaat PP

#### Inlaat PP

- PP inlaat.110
- PP inlaat.160
- PP inlaat.200
- PP inlaat.250
- PP inlaat.315



#### schakelkast



mono  
180 x 255 x 100  
(LxBxD)

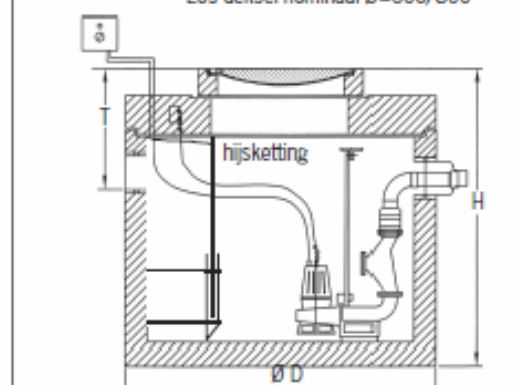


duo  
315 x 260 x 130  
(LxBxD)

specificaties	37CE Mono	37CE Duo
Deksel	Ø 600	Ø 800*
Sensor inclusief HW Alarm	2	4
Pomp met vaste pompvoet	1	2
RVS geleidestangen	2	4
Balkeerklep	1	2
Aansluiting	Ø 110 mm	Ø 110mm

\* 650/1200 literput centrisch deksel

Los deksel nominaal Ø=600/800



Mei 2019