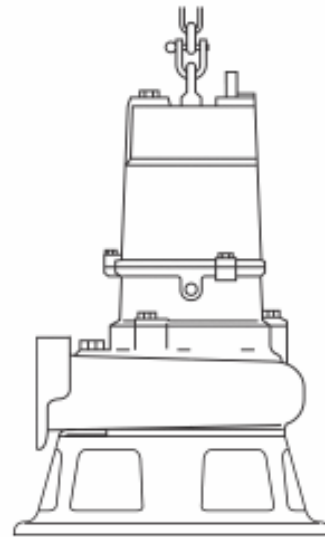


22CE pompinstallatie



Pomp	22CE
Soort afvalwater	fecaliënhoudend
Type waaier	kanaalwaaier met snij-inrichting
Spanning (3 fasen) 50Hz	400 V
Geleverd vermogen	2200 W
Opgenomen vermogen	2880 W
Nominale stroom (P1)	5 A
Startstroom	31 A
Sturing	sensor met schakelkast
Vrije doorlaat	44 mm
Gewicht pomp	68 kg



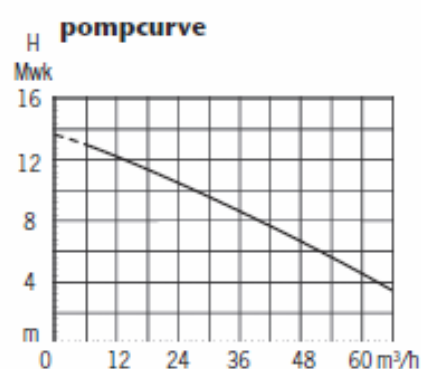
1 pompput met 22CE pomp

Volume pompput (l)	D (m)	H (m)	Inlaat standaard Ø (mm)	T inlaat (m)	Gewicht (kg)	artikel nummer MONO	artikel nummer DUO
650	1,40	1,49	160	0,71	2180	PP1-22CE-0650D-S	PP2-22CE-0650D-S
1200	1,40	1,99	160	0,71	2680	PP1-22CE-1200D-S	PP2-22CE-1200D-S
2500	1,82	2,36	160	0,72	6200	PP1-22CE-2500D-S	PP2-22CE-2500D-S
5000	2,44	2,29	160	0,72	8400	PP1-22CE-5000D-S	PP2-22CE-5000D-S
8000	2,44	3,21	160	0,72	10700	PP1-22CE-8000D-S	PP2-22CE-8000D-S

2 Inlaat PP

Inlaat PP

PP inlaat.110
PP inlaat.160
PP inlaat.200
PP inlaat.250
PP inlaat.315



schakelkast



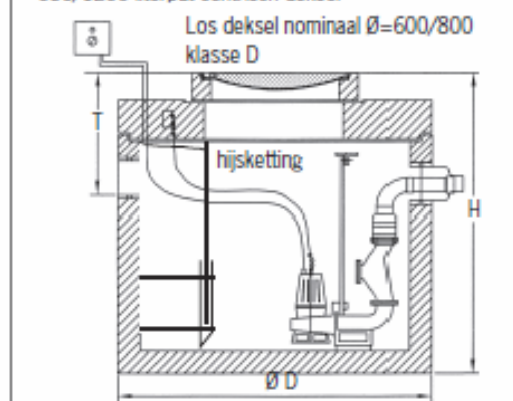
mono
180 x 255 x 100
(LxBxD)



duo
315 x 260 x 130
(LxBxD)

specificaties	22CE Mono	22CE Duo
Deksel	Ø 600	Ø 800*
Vlotters inclusief HW Alarm	2	4
Pomp met vaste pompvoet	1	2
RVS geleidestangen	2	4
Balkeerklep	1	2
Aansluiting	Ø 110 mm	Ø 110 mm

* 650/1200 literput centrisch deksel



Mei 2019