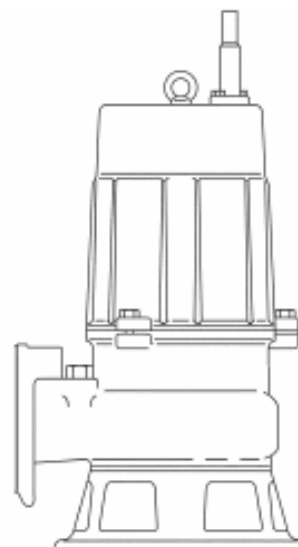


8CE pompinstallatie



| Pomp | 8CE |
|-------------------------|----------------------------------|
| Soort afvalwater | fecalienhoudend |
| Type waaier | kanaalwaaier met snij-inrichting |
| Spanning (3 fasen) 50Hz | 400 V |
| Geleverd vermogen | 750 W |
| Opgenomen vermogen | 1100 W |
| Nominale stroom (P1) | 2,1 A |
| Startstroom | 9,9 A |
| Sturing | sensor met schakelkast |
| Vrije doorlaat | 21 mm |
| Gewicht pomp | 24 kg |



1 pompput met 8CE pomp inclusief sturing

| Volume pompput (l) | D (m) | H (m) | Inlaat standaard Ø (mm) | T inlaat (m) | Gewicht (kg) | artikel nummer MONO | artikel nummer DUO |
|--------------------|-------|-------|-------------------------|--------------|--------------|----------------------|--------------------|
| 130 octo | 0,90 | 1,02 | 160 | 0,46 | 1140 | PP1-08CE-0130D-S | n.v.t. |
| 130 octo | 0,90 | 1,02 | 160 | 0,46 | 1150 | PP1-08CE-0130D-ms-S | n.v.t. |
| 130 octo* | 0,90 | 1,44 | 160 | 0,83 | 1420 | PP1-08CE-0130D/830-S | n.v.t. |
| 650 | 1,40 | 1,49 | 160 | 0,71 | 2180 | PP1-08CE-0650D-S | PP2-08CE-0650D-S |
| 1200 | 1,40 | 1,99 | 160 | 0,71 | 2680 | PP1-08CE-1200D-S | PP2-08CE-1200D-S |
| 2500 | 1,82 | 2,36 | 160 | 0,72 | 6200 | PP1-08CE-2500D-S | PP2-08CE-2500D-S |
| 5000 | 2,44 | 2,29 | 160 | 0,72 | 8400 | PP1-08CE-5000D-S | PP2-08CE-5000D-S |
| 8000 | 2,44 | 3,21 | 160 | 0,72 | 10700 | PP1-08CE-8000D-S | PP2-08CE-8000D-S |

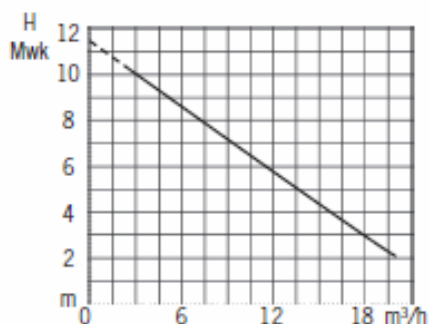
*incl. ring H=400 mm t.b.v. vortsvrije persleiding (overgang niet drukwaterdicht)

2 Inlaat PP

Inlaat PP

- PP inlaat.110
- PP inlaat.160
- PP inlaat.200
- PP inlaat.250
- PP inlaat.315

pompcurve



schakelkast

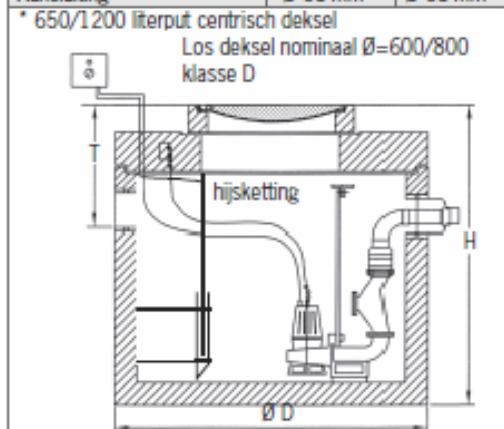


mono
180 x 255 x 100
(LxBxD)



duo
315 x 260 x 130
(LxBxD)

| specificaties | 8CE Mono | 8CE Duo |
|---------------------------|----------|---------|
| Deksel | Ø 600 | Ø 800* |
| Sensor inclusief HW Alarm | 2 | 4 |
| Pomp met vaste pompvoet | 1 | 2 |
| RVS geleidestangen | 2 | 4 |
| Balkeerklep | 1 | 2 |
| Aansluiting | Ø 63 mm | Ø 63 mm |



Mei 2019