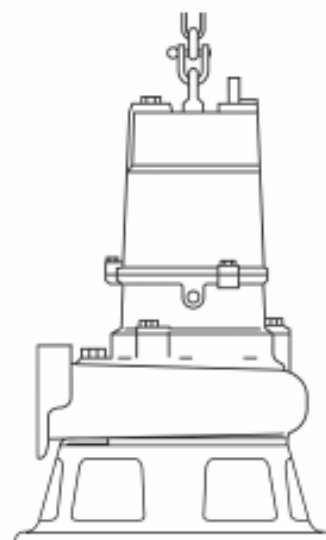


15BE pompinstallatie



Pomp	15BE
Soort afvalwater	fecaliënhoudend
Type waaier	open kanaalwaaier
Spanning (3 fasen)	400 V
Geleverd vermogen	1500 W
Opgenomen vermogen	1880 W
Nominale stroom (P1)	3,9 A
Startstroom	26 A
Sturing	sensor met schakelkast
Vrije doorlaat	40 mm
Gewicht pomp	38 kg



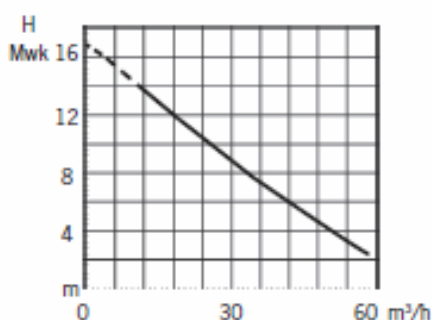
1 pompput met 15BE pomp inclusief sturing

Volume pompput (l)	D (m)	H (m)	Inlaat standaard Ø (mm)	T inlaat (m)	Gewicht (kg)	artikel nummer MONO	artikel nummer DUO
650	1,40	1,49	160	0,71	2180	PP1-15BE-0650D-S	PP2-15BE-0650D-S
1200	1,40	1,99	160	0,71	2680	PP1-15BE-1200D-S	PP2-15BE-1200D-S
2500	1,82	2,36	160	0,72	6200	PP1-15BE-2500D-S	PP2-15BE-2500D-S
5000	2,44	2,29	160	0,72	8400	PP1-15BE-5000D-S	PP2-15BE-5000D-S
8000	2,44	3,21	160	0,72	10700	PP1-15BE-8000D-S	PP2-15BE-8000D-S

2 Inlaat PP

Inlaat PP	€uro/stuk
PP inlaat.110	86,-
PP inlaat.160	99,-
PP inlaat.200	161,-
PP inlaat.250	191,-
PP inlaat.315	265,-

pompcurve



schakelkast



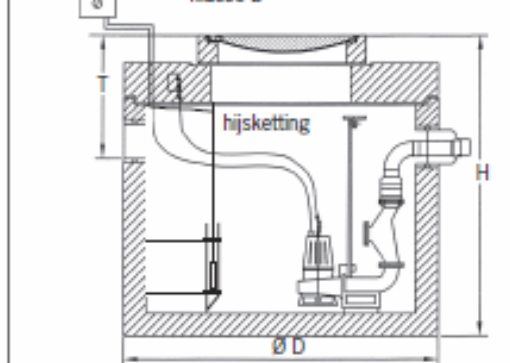
mono
180 x 255 x 100
(LxBxD)



duo
315 x 260 x 130
(LxBxD)

specificaties	15BE Mono	15BE Duo
Deksel	Ø 600	Ø 800*
Sensor inclusief HW Alarm	2	4
Pomp met vaste pompvoet	1	2
RVS geleidestangen	2	4
Balkeerklep	1	2
Aansluiting	Ø 110 mm	Ø 110 mm

* 650/1200 literput centrisch deksel
Los deksel nominaal Ø=600/800
klasse D



Mei 2019