

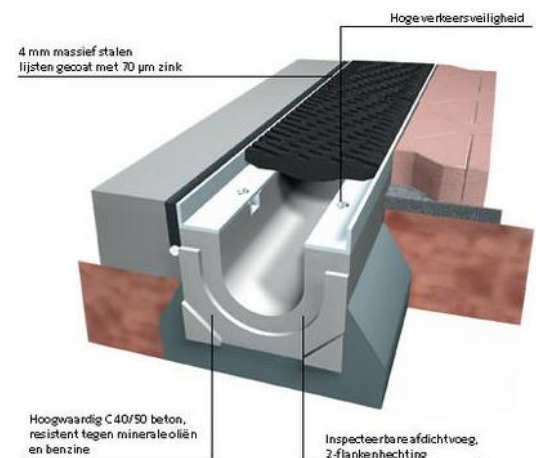
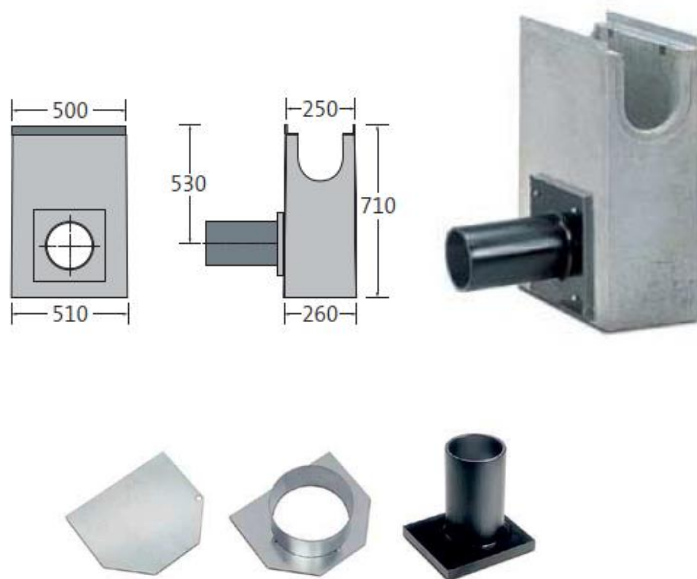
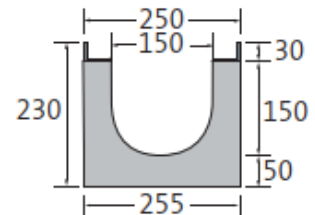
RIOTECH protect lijngoten

Bij tankstations, bezink- en composteringsinstallaties kunnen naast watervervuilende stoffen vooral chemisch lichtagressieve stoffen voorkomen.

Betongoot type Protect NW 150

Material:

Goot	beton voorzien van zichtbare dichtingsvoeg
Randbescherming	verzinkt staal
Rooster	gietijzer sleuf geschikt t/m klasse D 400
Vuilvergaderer	beton met verzinktstalen randbescherming en HDPE uitloop
Eindplaat	verzinkt staal.
Eindplaat met uitloop	HDPE



Prijzen per meter/stuk.

Metergoot met klasse D rooster	Prijs € op aanvraag
Vuilvergaderer met PE uitloop incl. rooster klasse D	Prijs € op aanvraag
Dichte eindplaat	Prijs € op aanvraag
Eindplaat met uitloop PE rond 160	Prijs € op aanvraag

Dichtingsmaterialen op aanvraag meestal zal de applicateur dit leveren.

Transport kosten onder de € 2.750,00 Prijs € op aanvraag

April 2019