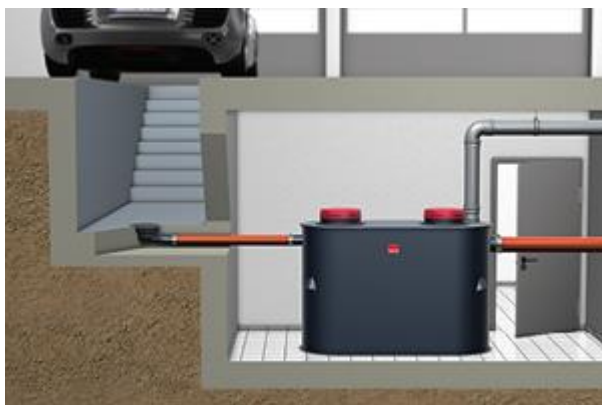


**RIOTECH VRIJSTAANDE UNIT** met geïntegreerd slibvangdeel.

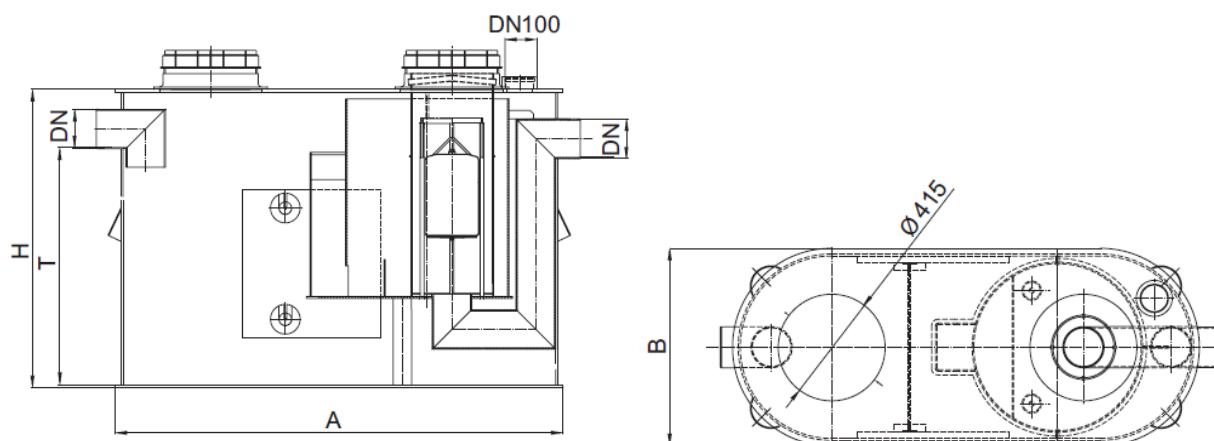
Uitgangspunt: max. 3 l/s verwerking

eis <10 mg/l lozing



Artikelnummer	Omschrijving	Aantal
Rio 401502	PE-HD Olieafscheider NG3, vrije opstelling, incl. 300 liter slibvang. H=832mm, D=525mm. klasse I	1
3300.09.11	Monsternameput	1
AL.8540984-706	Idoil20 incl kast tbv olie- en vetafscheiders incl hgw alarm	1
AL.704798	SECURAT ZO alarm incl kast tbv olie- afscheiders optie: HW voeler	1

Afbeelding van de afscheider. NG 3/300



A= 1506 mm

B= 581 mm

H= 840 mm

Aansluitdiameter DN 100 gelijk PE 110

Gewicht 46,5 kg

Opslag volume lichte mineralen vloeistoffen 60 liter.

Mei 2019