

### Riotech kunststof Olieafscheider volgens NEN-858

Coalescentie klasse I, In overeenstemming met EN 858, gemaakt van polymeer, Geschikt voor ondergrondse installatie.

Met geïntegreerde slibvangput en vlotter, gekalibreerd voor lichte vloeistof met een dichtheid tussen 0,85 tot 0,95 g/cm<sup>3</sup>, met uitneembaar coalescentiefilter, waterdicht, bestand tegen Lichte mineralen vloeistoffen.

Delen uit kunststof, Afdekking kantelbaar tot 5 °, afdekking volgens EN 124 in gietijzer.

Inlaat en uitlaat geschikt voor kunststof buizen in:

PE-HD (volgens DIN 19537);

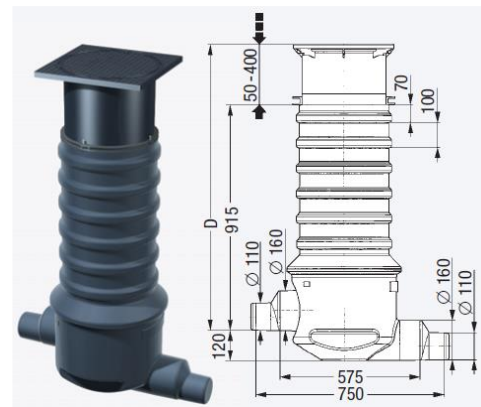
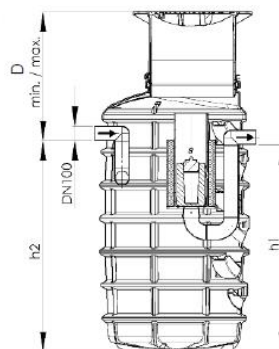
PVC-KG (volgens DIN V19534); PP of AS.

- Blijvend waterdicht tot aan het maaiveld

- 20 jaar garantie op polyethyleen materiaal



Illustration shows NS 3



| NS | Sludge trap capacity in l | Sludge disposal volume in l | Ø** | Ø*** | D   |      | h2 (Inlet bottom) in mm | h1 (Outlet bottom) in mm | Light liquid separator in l | Weight in kg B/D |
|----|---------------------------|-----------------------------|-----|------|-----|------|-------------------------|--------------------------|-----------------------------|------------------|
|    |                           |                             |     |      | min | max  |                         |                          |                             |                  |
| 3  | 800                       | 400                         | 100 | 1100 | 545 | 995  | 1105                    | 1055                     | 200                         | 175/205          |
| 3  | 1600                      | 800                         | 100 | 1100 | 545 | 995  | 1605                    | 1555                     | 200                         | 190/220          |
| 6* | 1000                      | 500                         | 150 | 1100 | 560 | 1010 | 1090                    | 1020                     | 200                         | 305/338          |

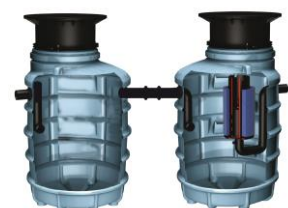
\* Twin-chamber system

\*\* Ø = Outer Diameter

\*\*\* Ø = Inner Diameter of chamber

Prijzen: art. nr.  
 Type 3/ 400 99703.04B  
 Type 3/ 800 99703.10B  
 Type 6/1000 99706.10B  
 Monsternameput 915880B

Prijs op aanvraag  
 Prijs op aanvraag  
 Prijs op aanvraag  
 Prijs op aanvraag



Prijzen excl. BTW

maart 2019